

HIGHBAY PERFORMANCE

90 W | 13 500 lm | 4 000 K | 5 700 K | 6 500 K
120 W | 18 000 lm | 4 000 K | 5 700 K | 6 500 K
150 W | 22 500 lm | 4 000 K | 5 700 K | 6 500 K
200 W | 30 000 lm | 4 000 K | 5 700 K | 6 500 K

Luminaria LED de uso interior-exterior para suspender.

- Ideal para iluminar grandes áreas industriales brindando una correcta distribución lumínica
- Diseño ligero y robusto fabricado en materiales de alta resistencia para áreas demandantes
- Potencializa tu instalación añadiendo sistemas de control.



APLICACIONES

- Industrias
- Hangares
- Fábricas
- Almacenes



ESPECIFICACIONES TÉCNICAS

Potencia	90 W
Flujo Luminoso	13 500 lm
Temperatura de Color	4 000 K 5 700 K 6 500 K
Eficacia	150 lm/W
Tensión Nominal	100-277 V~
Factor de Potencia	>0.90
Índice de Protección	IP65
Protección contra Impactos Mecánicos	IK08
Ángulo de Apertura	110°
Atenuable	0-10V
Índice de Reproducción de Color (IRC)	>80
Vida Útil	50 000 h (L70 B50@25°C)
Distorsión de Armónicas (THD)	<20%
Frecuencia	50/60 Hz
Temperatura de Operación	-30°C ~ 50°C
Temperatura de Almacenaje	-30°C ~ 80°C
Garantía	5 años
Protección contra Sobretensiones	6 kV (L-N-PE)
Clase de Aislamiento	Clase I
Material de la Luminaria	Aluminio
Material del Difusor	Policarbonato

DISEÑO TÉCNICO (mm)

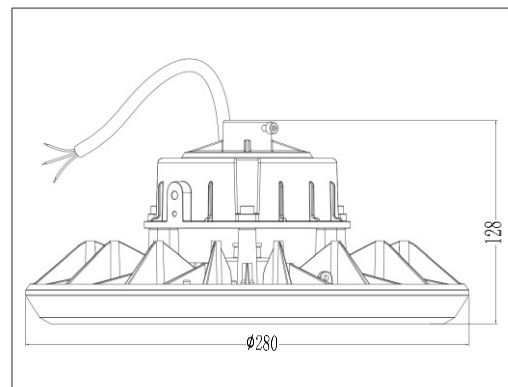
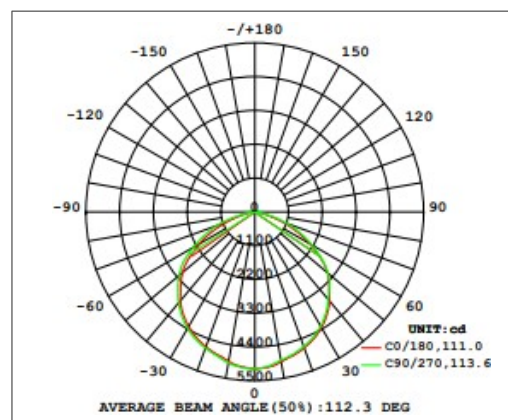
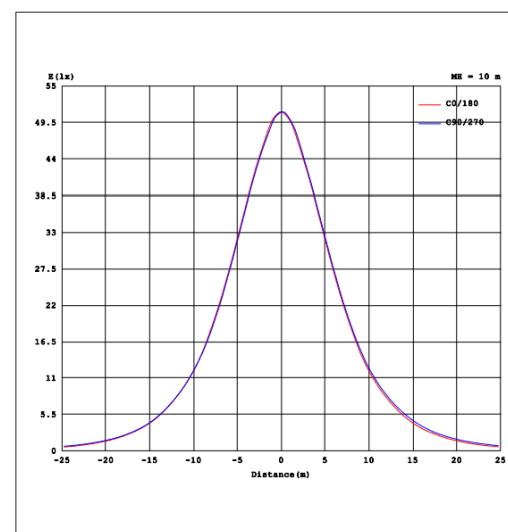


DIAGRAMA FOTOMÉTRICO



CURVA ILUMINACIÓN - DISTANCIA



ESPECIFICACIONES TÉCNICAS

Potencia	120 W
Flujo Luminoso	18 000 lm
Temperatura de Color	4 000 K 5 700 K 6 500 K
Eficacia	150 lm/W
Tensión Nominal	100-277 V~
Factor de Potencia	>0.90
Índice de Protección	IP65
Protección contra Impactos Mecánicos	IK08
Ángulo de Apertura	110°
Atenuable	0-10V
Índice de Reproducción de Color (IRC)	>80
Vida Útil	50 000 h (L70 B50@25°C)
Distorsión de Armónicas (THD)	<20%
Frecuencia	50/60 Hz
Temperatura de Operación	-30°C ~ 50°C
Temperatura de Almacenaje	-30°C ~ 80°C
Garantía	5 años
Protección contra Sobretensiones	6 kV (L-N-PE)
Clase de Aislamiento	Clase I
Material de la Luminaria	Aluminio
Material del Difusor	Policarbonato

DISEÑO TÉCNICO (mm)

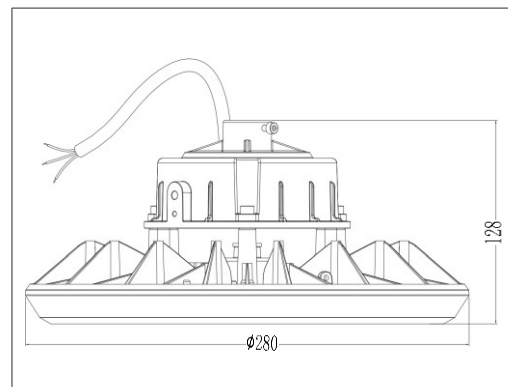
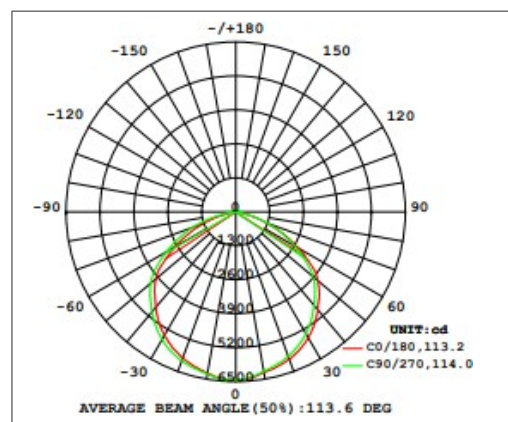
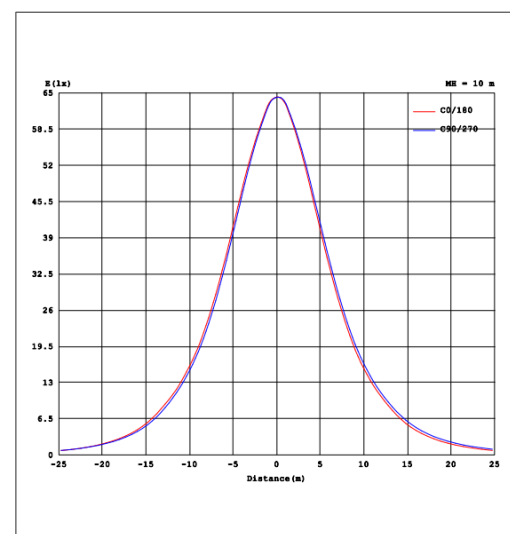


DIAGRAMA FOTOMÉTRICO



CURVA ILUMINACIÓN - DISTANCIA



ESPECIFICACIONES TÉCNICAS

Potencia	150 W
Flujo Luminoso	22 500 lm
Temperatura de Color	4 000 K 5 700 K 6 500 K
Eficacia	150 lm/W
Tensión Nominal	100-277 V~
Factor de Potencia	>0.90
Índice de Protección	IP65
Protección contra Impactos Mecánicos	IK08
Ángulo de Apertura	110°
Atenuable	0-10V
Índice de Reproducción de Color (IRC)	>80
Vida Útil	50 000 h (L70 B50@25°C)
Distorsión de Armónicas (THD)	<20%
Frecuencia	50/60 Hz
Temperatura de Operación	-30°C ~ 50°C
Temperatura de Almacenaje	-30°C ~ 80°C
Garantía	5 años
Protección contra Sobretensiones	6 kV (L-N-PE)
Clase de Aislamiento	Clase I
Material de la Luminaria	Aluminio
Material del Difusor	Policarbonato

DISEÑO TÉCNICO (mm)

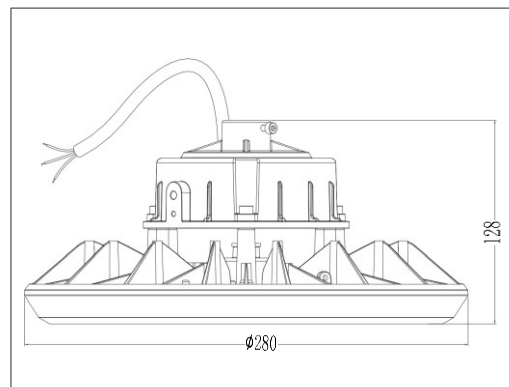
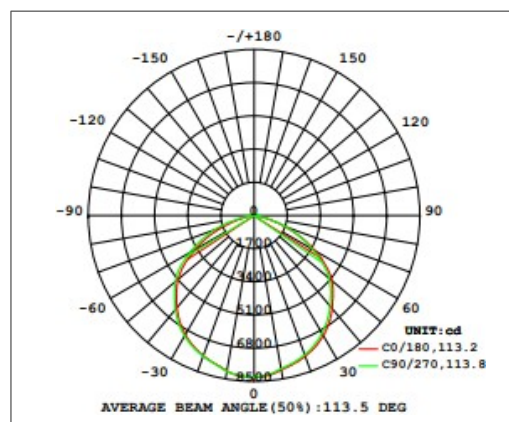
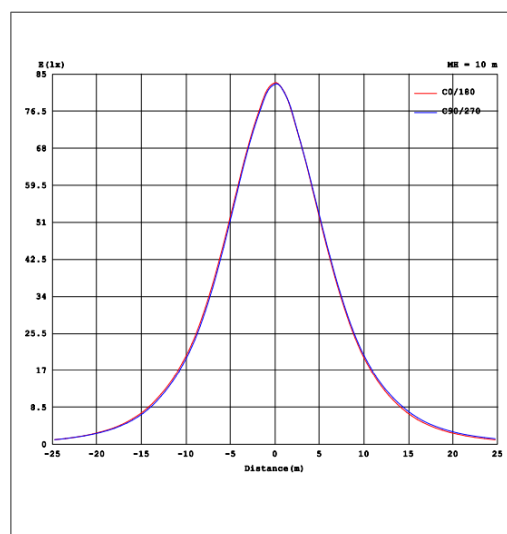


DIAGRAMA FOTOMÉTRICO



CURVA ILUMINACIÓN - DISTANCIA



ESPECIFICACIONES TÉCNICAS

Potencia	200 W
Flujo Luminoso	30 000 lm
Temperatura de Color	4 000 K 5 700 K 6 500 K
Eficacia	150 lm/W
Tensión Nominal	100-277 V~
Factor de Potencia	>0.90
Índice de Protección	IP65
Protección contra Impactos Mecánicos	IK08
Ángulo de Apertura	110°
Atenuable	0-10V
Índice de Reproducción de Color (IRC)	>80
Vida Útil	50 000 h (L70 B50@25°C)
Distorsión de Armónicas (THD)	<20%
Frecuencia	50/60 Hz
Temperatura de Operación	-30°C ~ 50°C
Temperatura de Almacenaje	-30°C ~ 80°C
Garantía	5 años
Protección contra Sobretensiones	6 kV (L-N-PE)
Clase de Aislamiento	Clase I
Material de la Luminaria	Aluminio
Material del Difusor	Policarbonato

DISEÑO TÉCNICO (mm)

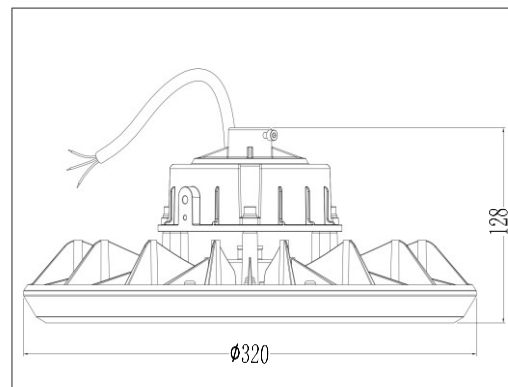
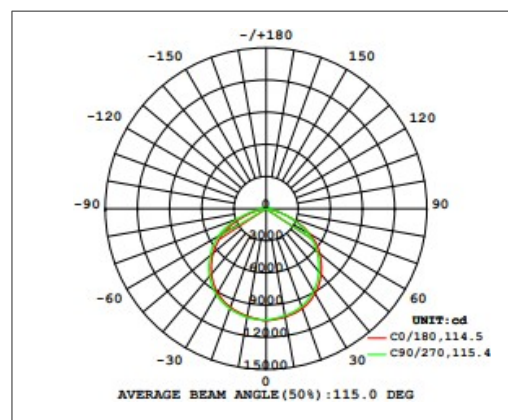
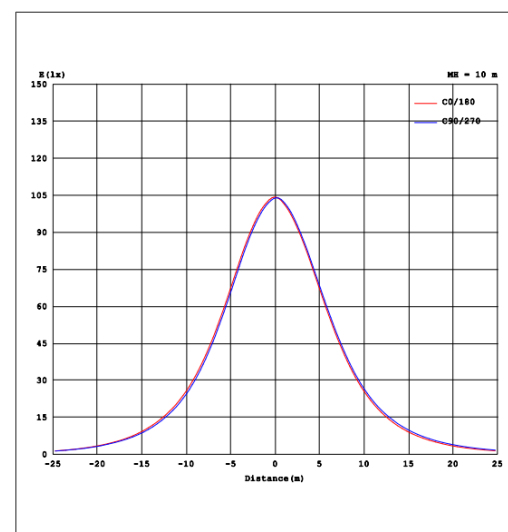


DIAGRAMA FOTOMÉTRICO



CURVA ILUMINACIÓN - DISTANCIA

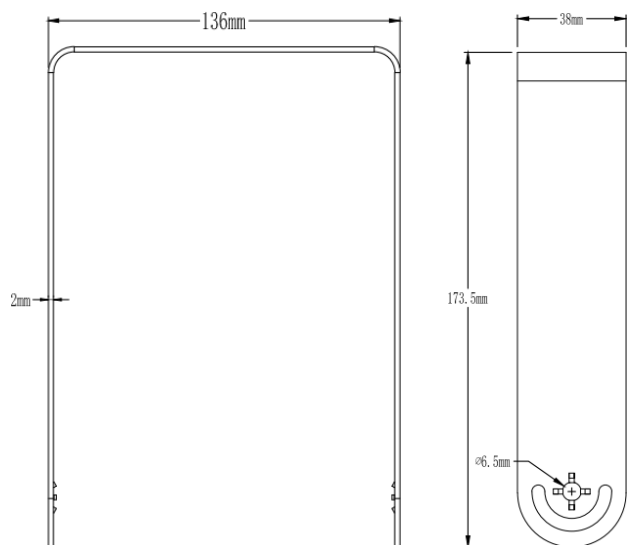


ACCESORIO PARA SOBREPONER

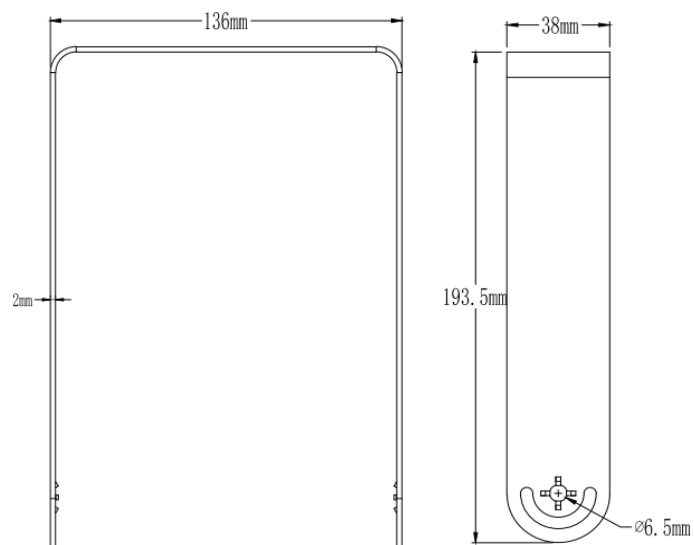


*NO INCLUIDO

90 W - 120 W - 150 W



200 W



DATOS LOGÍSTICOS

Clave	Descripción	Pieza Caja	Dimensiones Producto (mm)	Peso Producto (g)	EAN 40	Dimensiones EAN40 (mm)	Peso EAN 40 (g)
7018543	LEDVANCE HB PFM 90W/840 110° (Bajo Pedido)	1	Φ280*H128	2080	4058075704619	317x161x325	2600
7018541	LEDVANCE HB PFM 90W/857 110° (Bajo Pedido)	1	Φ280*H128	2080	4058075704596	317x161x325	2600
7018782	LEDVANCE HB PFM 90W/865 110° (Bajo Pedido)	1	Φ280*H128	2080	4058075718005	317x161x325	2600
7018548	LEDVANCE HB PFM 120W/840 110° (Bajo Pedido)	1	Φ280*H128	2080	4058075704701	317x161x325	2600
7018546	LEDVANCE HB PFM 120W/857 110°	1	Φ280*H128	2080	4058075704640	317x161x325	2600
7018545	LEDVANCE HB PFM 120W/865 110° (Bajo Pedido)	1	Φ280*H128	2080	4058075704633	317x161x325	2600
7018552	LEDVANCE HB PFM 150W/840 110° (Bajo Pedido)	1	Φ280*H128	2080	4058075704800	317x161x325	2600
7018550	LEDVANCE HB PFM 150W/857 110°	1	Φ280*H128	2080	4058075704749	317x161x325	2600
7018786	LEDVANCE HB PFM 150W/865 110° (Bajo Pedido)	1	Φ280*H128	2080	4058075718104	317x161x325	2600
7018792	LEDVANCE HB PFM 200W/840 110° (Bajo Pedido)	1	Φ320*H128	2420	4058075718203	357x163x365	3050
7018559	LEDVANCE HB PFM 200W/857 110°	1	Φ320*H128	2420	4058075704893	357x163x365	3050
7018558	LEDVANCE HB PFM 200W/865 110° (Bajo Pedido)	1	Φ320*H128	2420	4058075704886	357x163x365	3050
7018612	LEDVANCE HB BRACKET 90W-120W-150W	20	38x136x173,5	282	4058075705166	297x232x190	5600
7018613	LEDVANCE HB BRACKET 200W	20	38x136x193,5	305	4058075705180	297x232x210	6692

